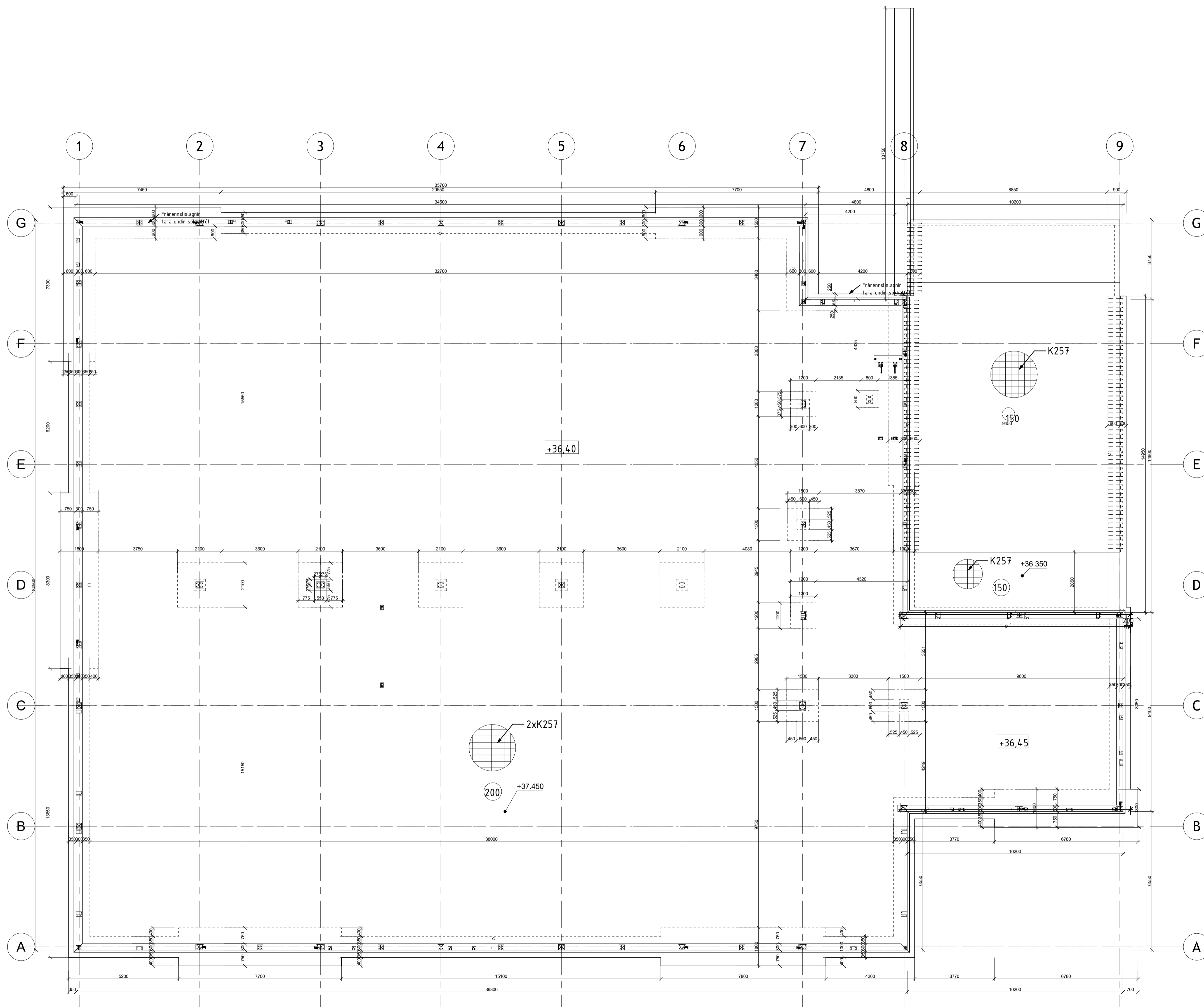


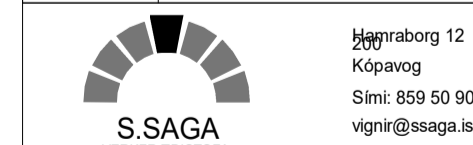


**Skýringar:**

ALLAR ANKERISFESTINGAR ERU SÝNDAR Á SÉRTEKNINGUM  
 STÁLVIKIS OG ERU EKKI SÝNDAR Á SÖKKULTEKNINGUM NEMA GRUNNMYNDUM



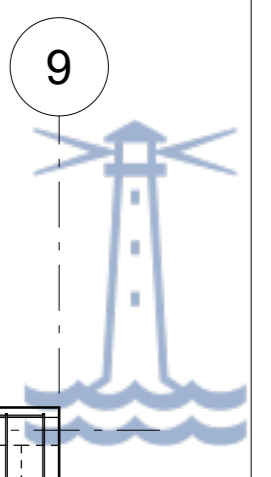
Breyting:	Hverju breytt:	Dags:	Breytt af:	Yfirf.
-----------	----------------	-------	------------	--------



**BORGARHELLA 33**  
**HAFNAFJÖRÐUR**

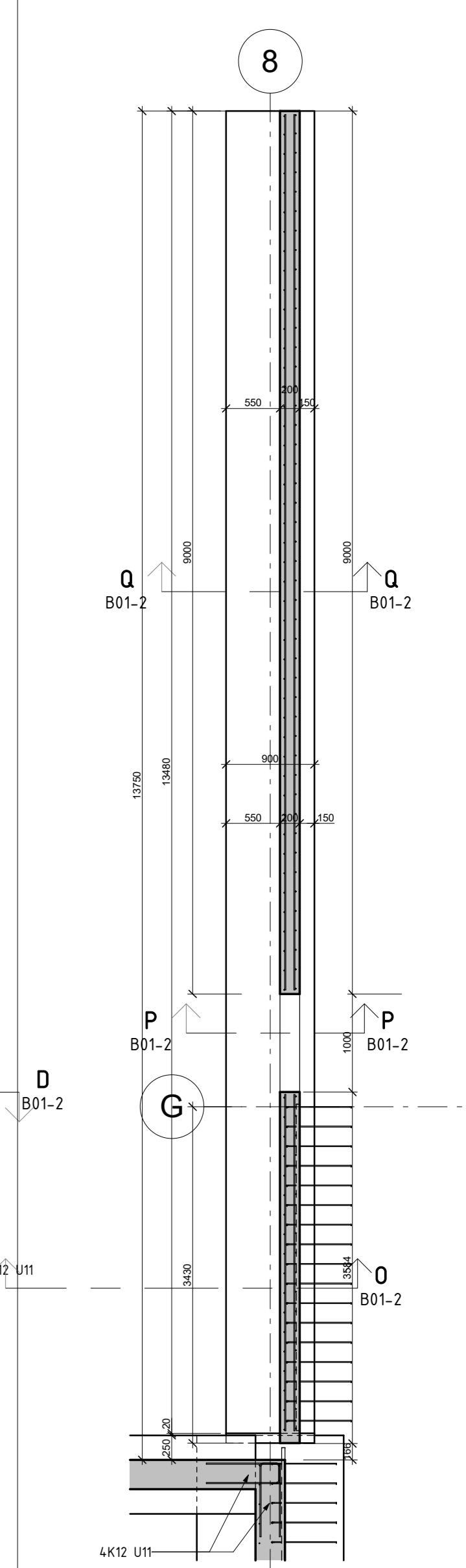
**GRUNNMYND SÖKKLA**  
**MÁLSETNINGAR**

Mkv:	Bláðastarð:	A1	Þag:	Burðarþol
Skiptanafn teikningar:		Undirskrift hönnuðar:		
23032-2/BURÐARV / TEIKN.				
Dags:	10.11.2023	Teiknað:	EWL/VJ	Kennitala:
				020561-4759
Hannað:	VJ	Yfirfarið:	VJ	Undirskrift aðalhönnuðar:
Verknr.:	23032-3	Teikningarnr.:	B01-0	Kennitala:
				270365-3539/091162-3509

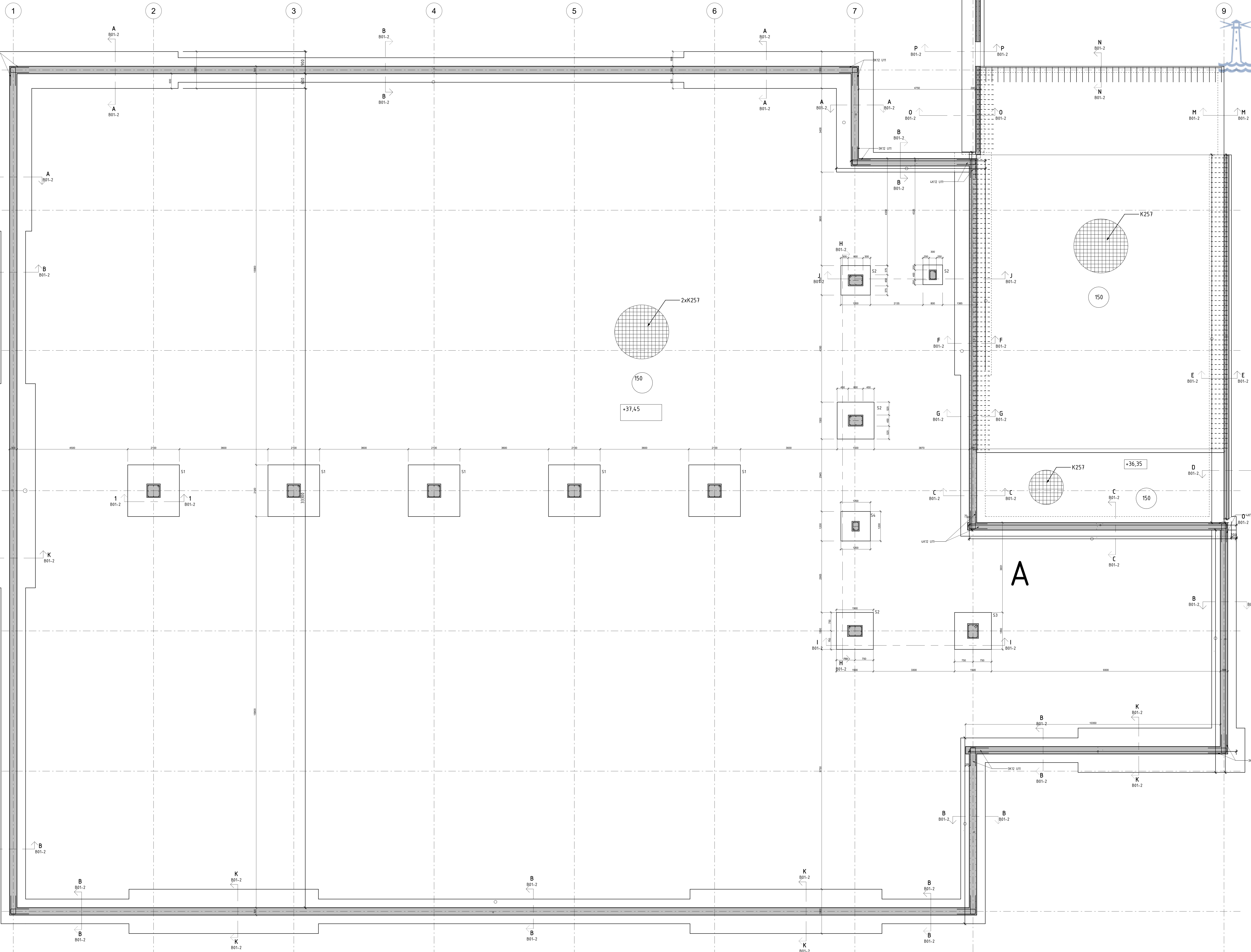


Skýringar:

ALLAR ANKERFESTINGAR ERU SÝNGAR Á SÉRTAKNINGUM  
STÁLVERKS OG ERU EKKI SÝNGAR Á SÖKKLAKNINGUM NEHA GRUNNYNDUM



VEGGUR UTANHÜSS  
1 : 50

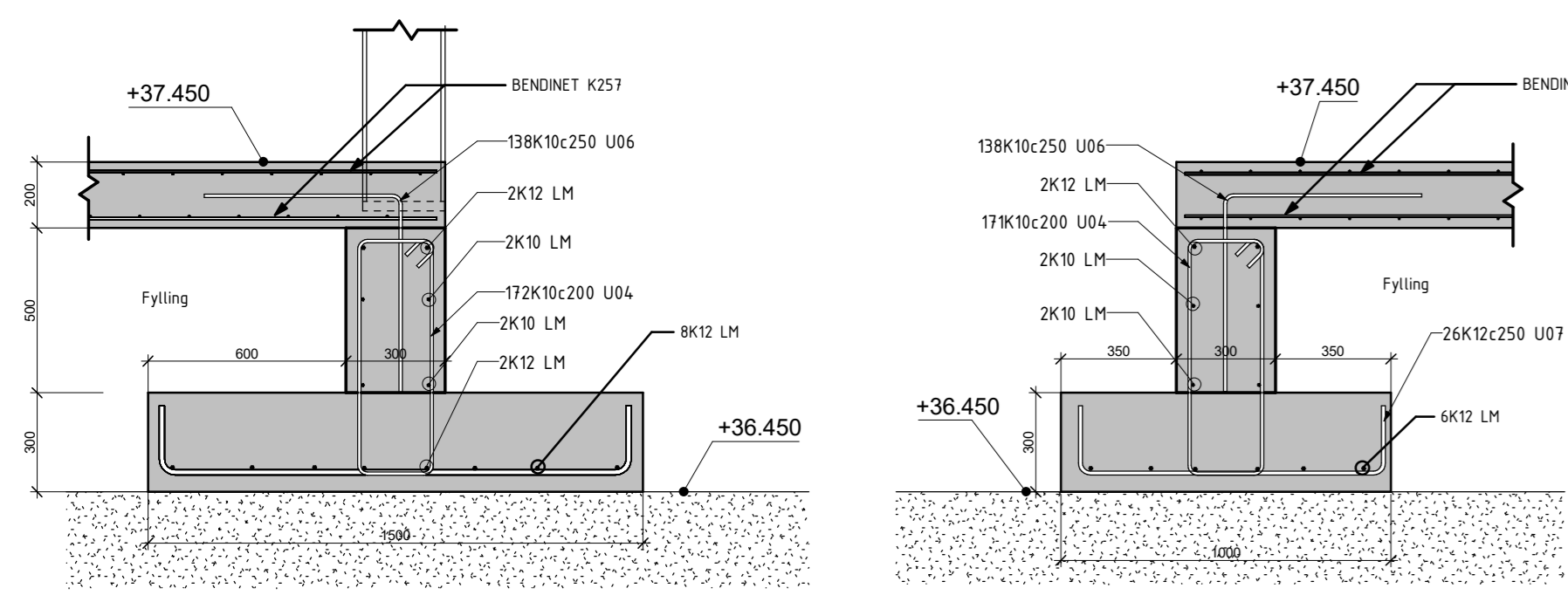


GRUNNMYND SÖKKLA OG FUNDAMENTA  
1 : 50

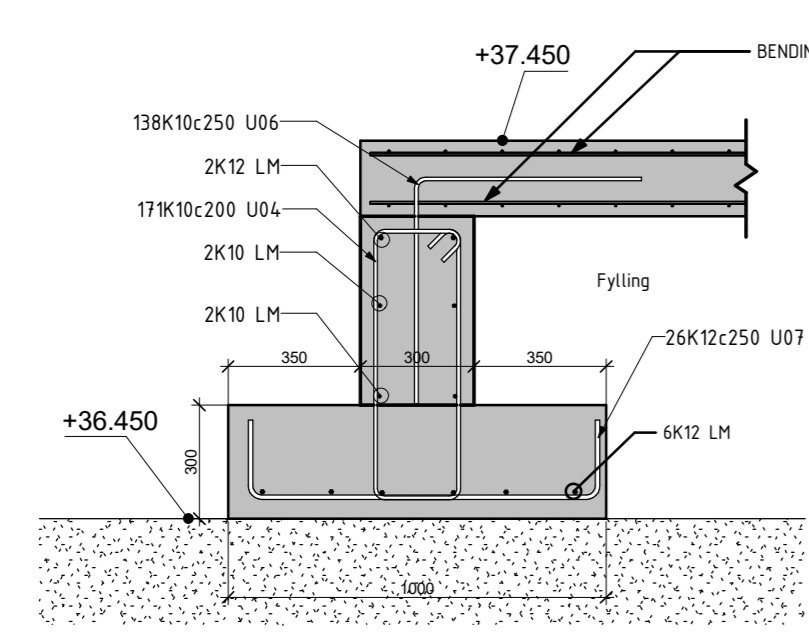
Breyting:	Hverju breytt:	Dags:	Breytt af:	Yfir:
				
<b>BORGARHELLA 33</b> <b>HAFNAFJÖRÐUR</b>				
<b>SÖKKLAR OG FUNDAMENT</b>				
Skv.:	1:50	Skala:	AD	Próf
Skjalnúmer:	23032-3	Skilríki:	TEKN	Undirskrift hönnuðar:
Dagur:	10.11.2023	Tekning:	VJ/EWL	Kennitala:
Höfundur:	VJ	Yfirfarir:	VJ	Undirskrift aðalhönnuðar:
Verkefni:	23032-3	Tekningarnúmer:	B01-1	Kennitala:
270365-3539/09162-3509				



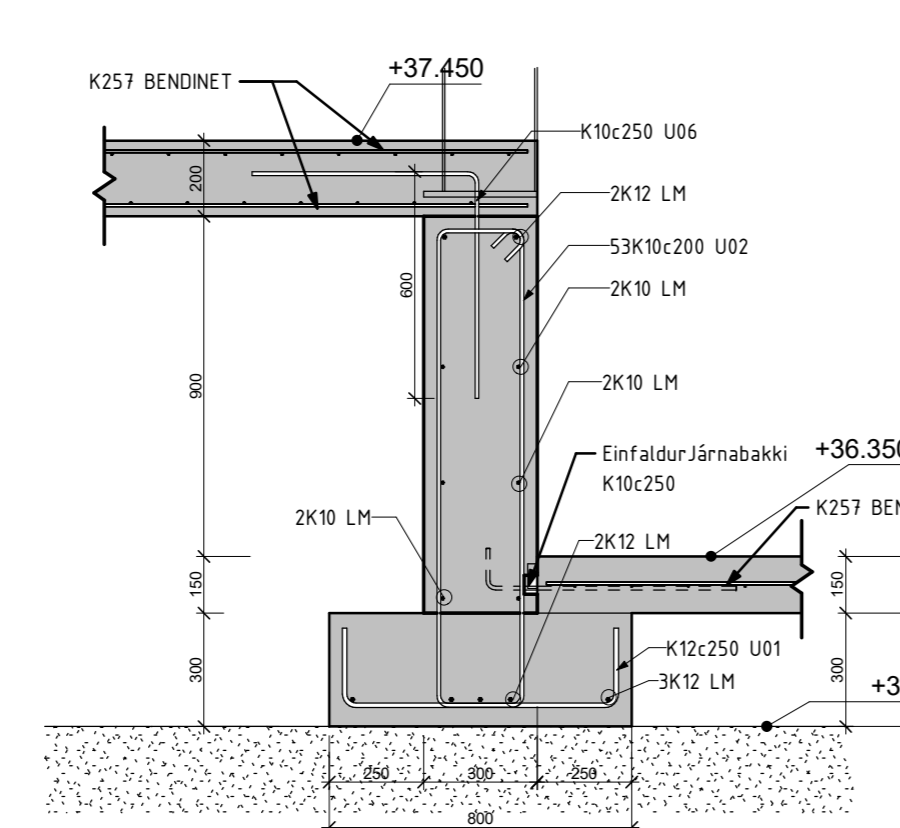
Skýringar:



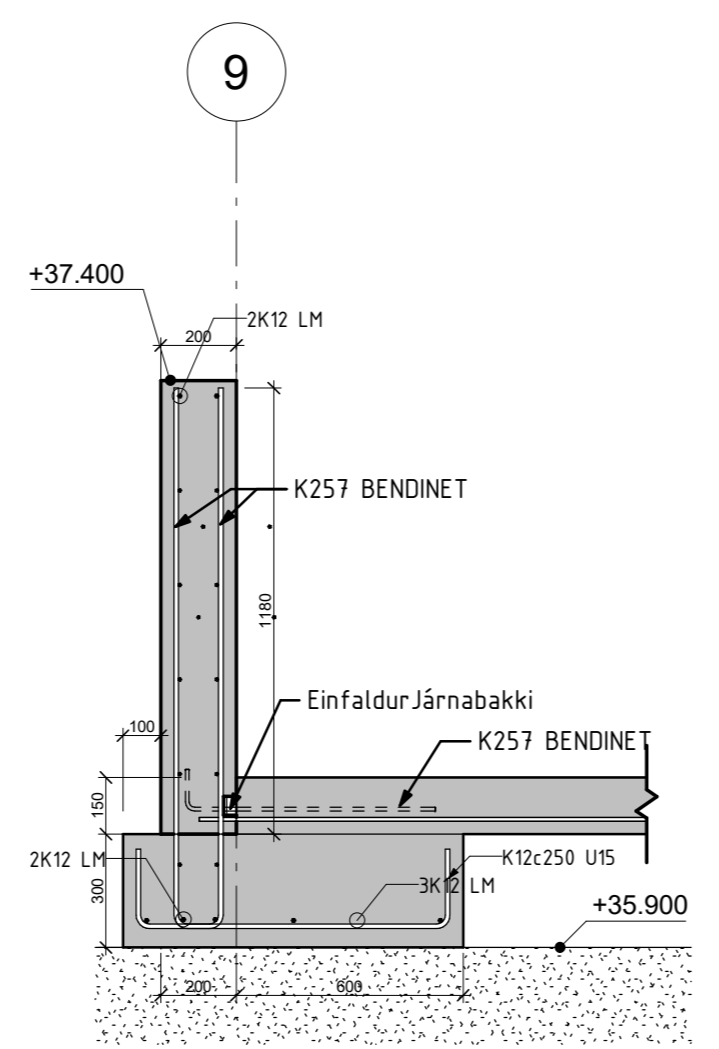
SNID A-A 1:20



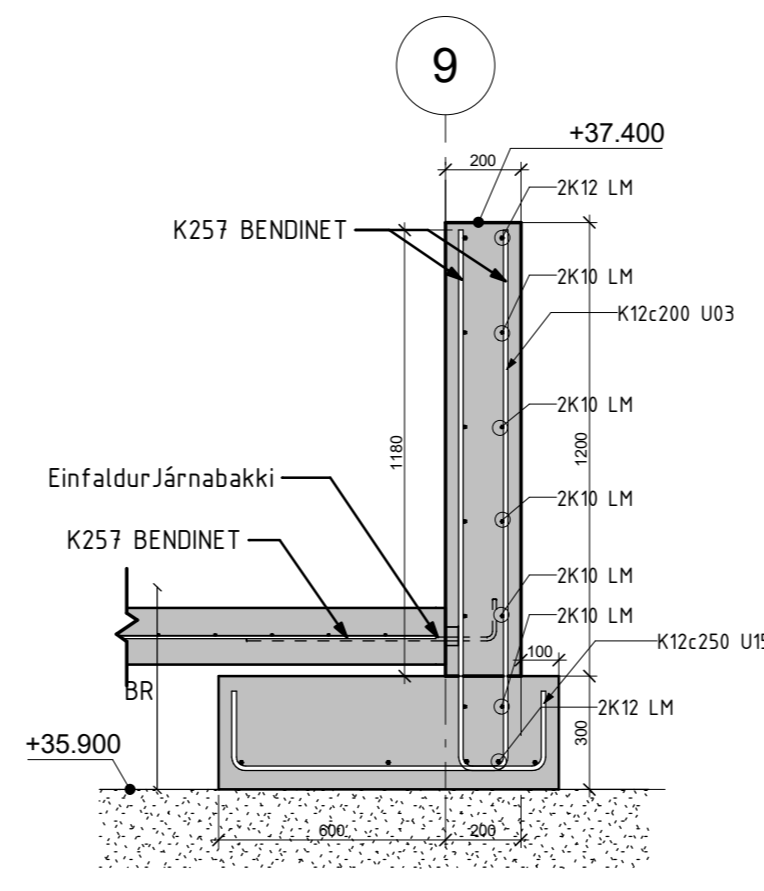
SNID B-B 1:20



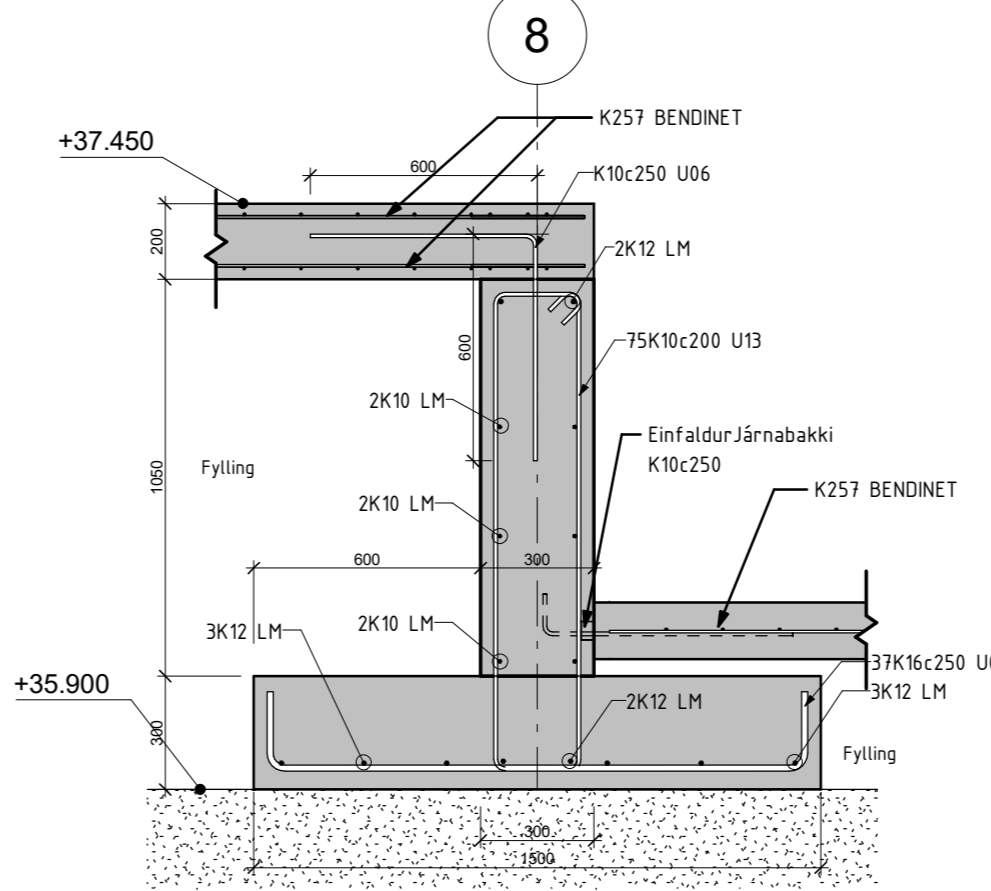
SNID C-C 1:20



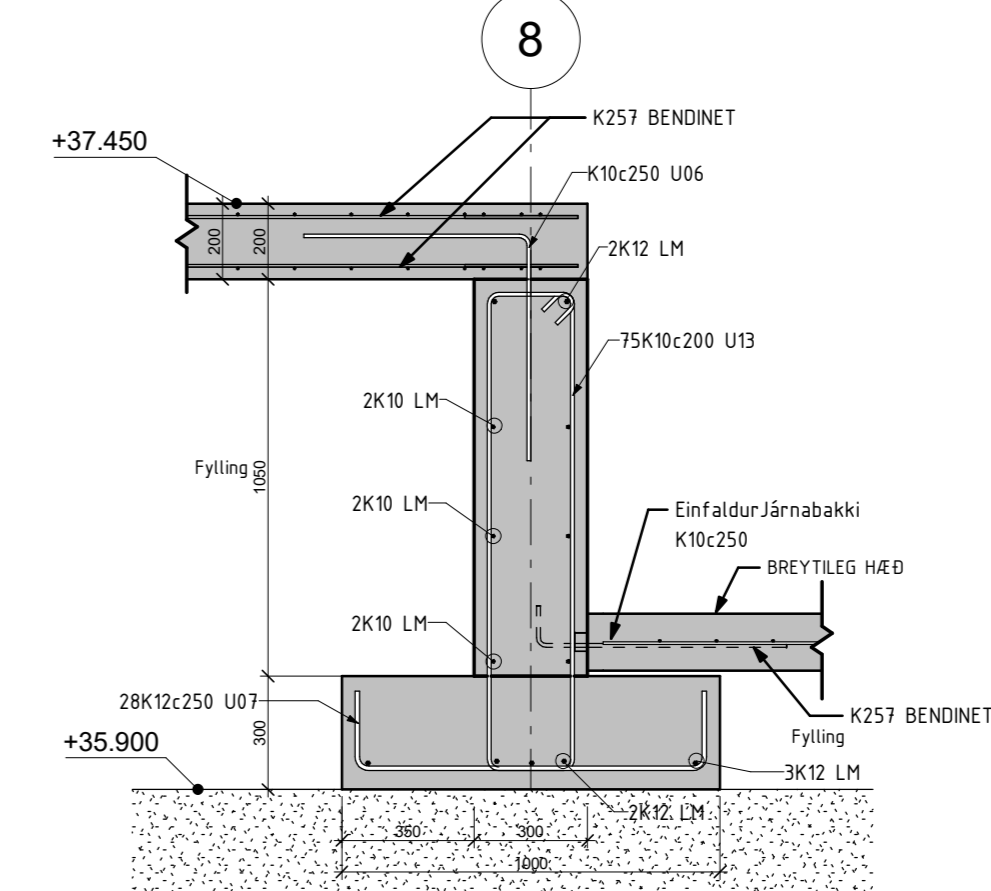
SNID D-D 1:20



SNID E-E 1:20

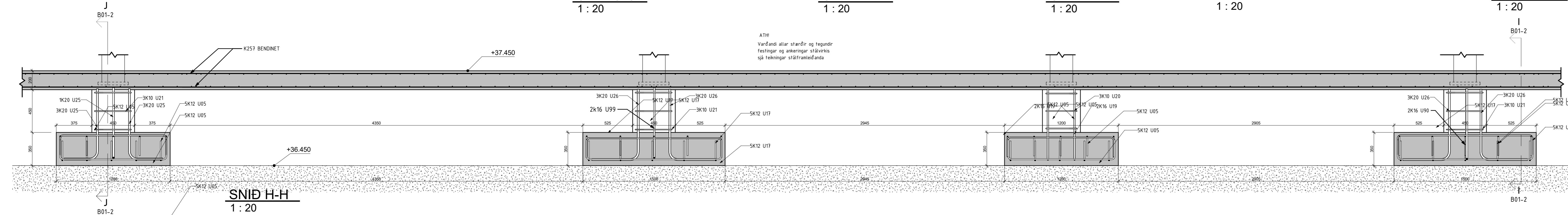


SNID F-F 1:20

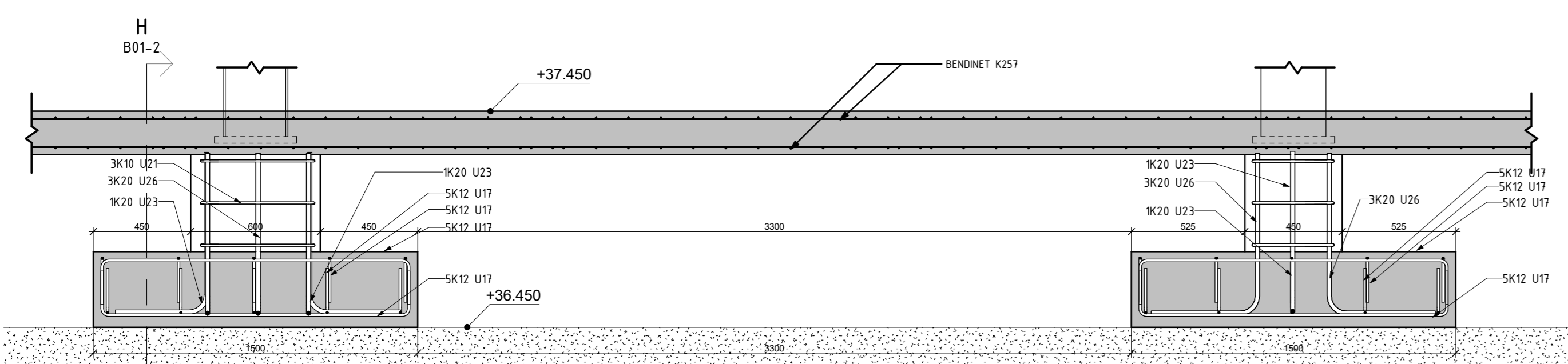


SNID G-G 1:20

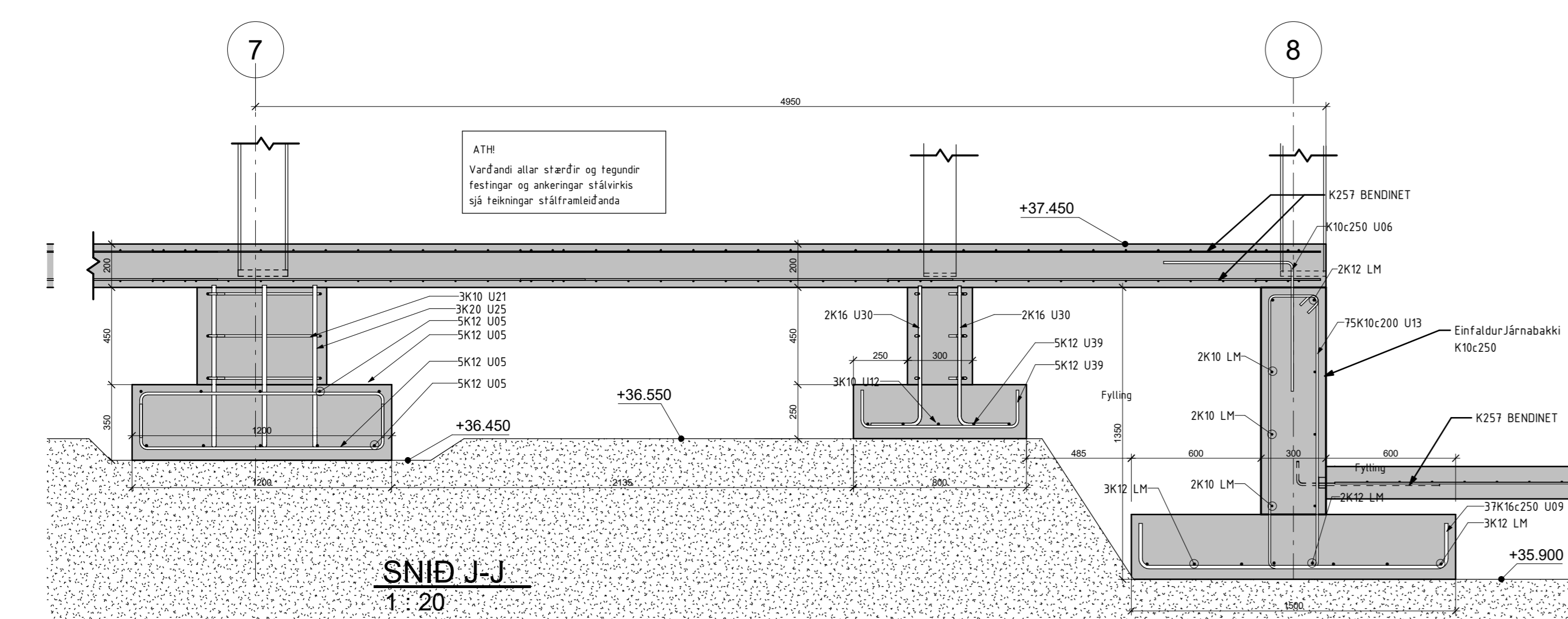
ALLAR ANMÆRSEFESTINGAR ERU STYNDAR Á SÉRTEKINGUM STÁLVIKIS OG EKKI SINDAR Á SÖKKULTEKNIKKUM MEHA GRUNNYTNUM



SNID H-H 1:20



SNID I-I 1:20



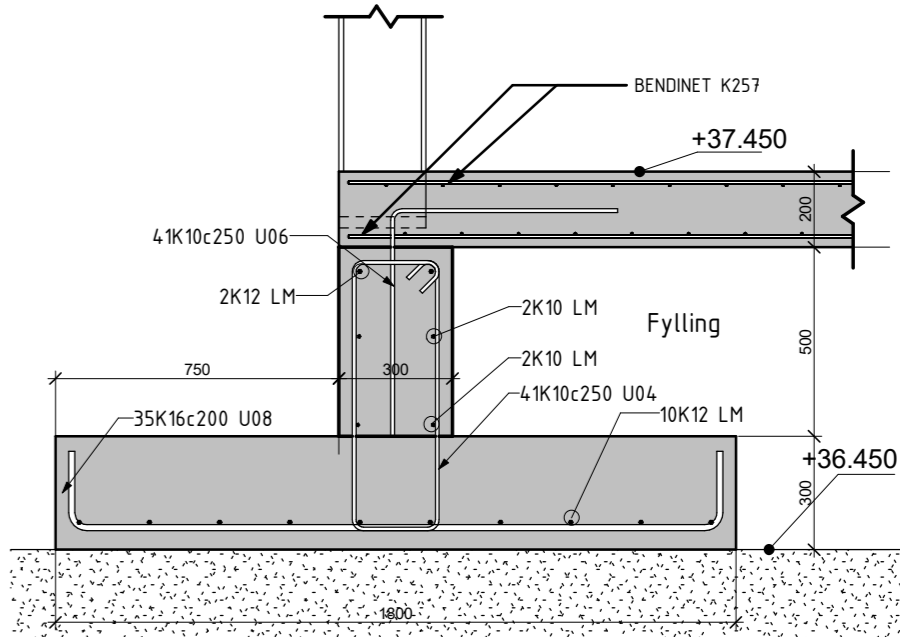
SNID J-J 1:20

Table with columns: Húsi, Nr, Efti, #, Lengd, Heildarlengd, Heildarlengd, Bending, etc. Grand total: 299, 478423

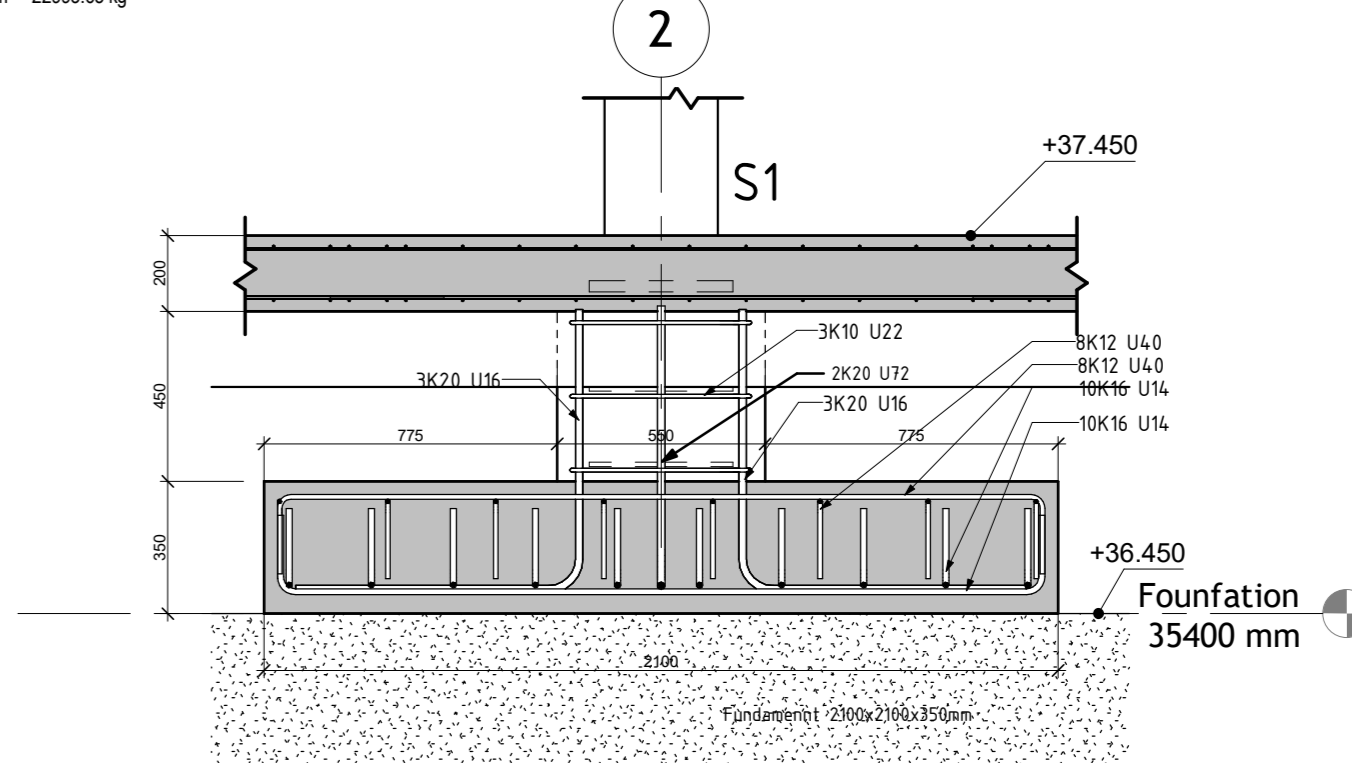
Table with columns: Húsi, Nr, Efti, #, Lengd, Heildarlengd, Heildarlengd, Bending, etc. Grand total: 3043, 5333940

Table with columns: Efti, #, Heildarlengd, Bending, Þyngd. Grand total: 2947842, 2333.59 kg

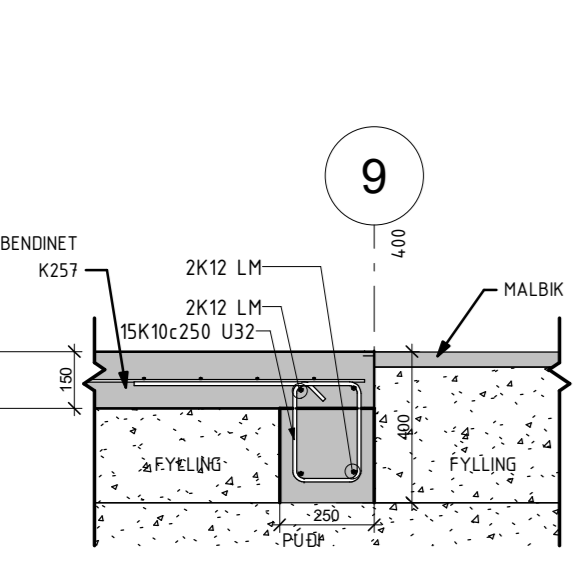
Table with columns: Húsi, Nr, Efti, Tagund, etc. Grand total: 627



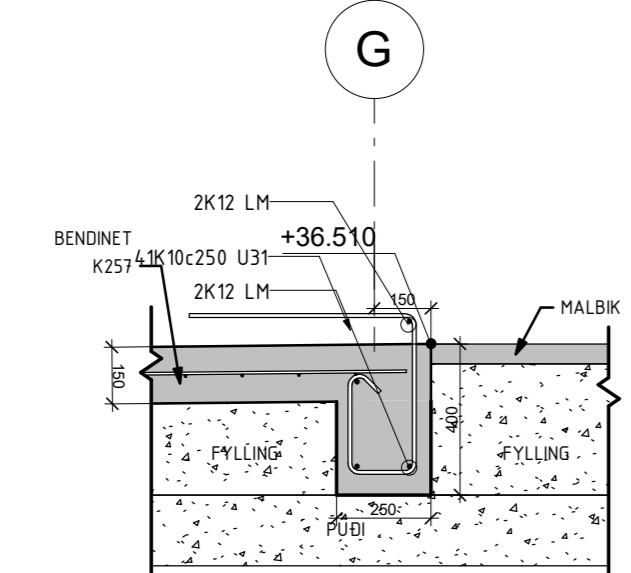
SNID K-K 1:20



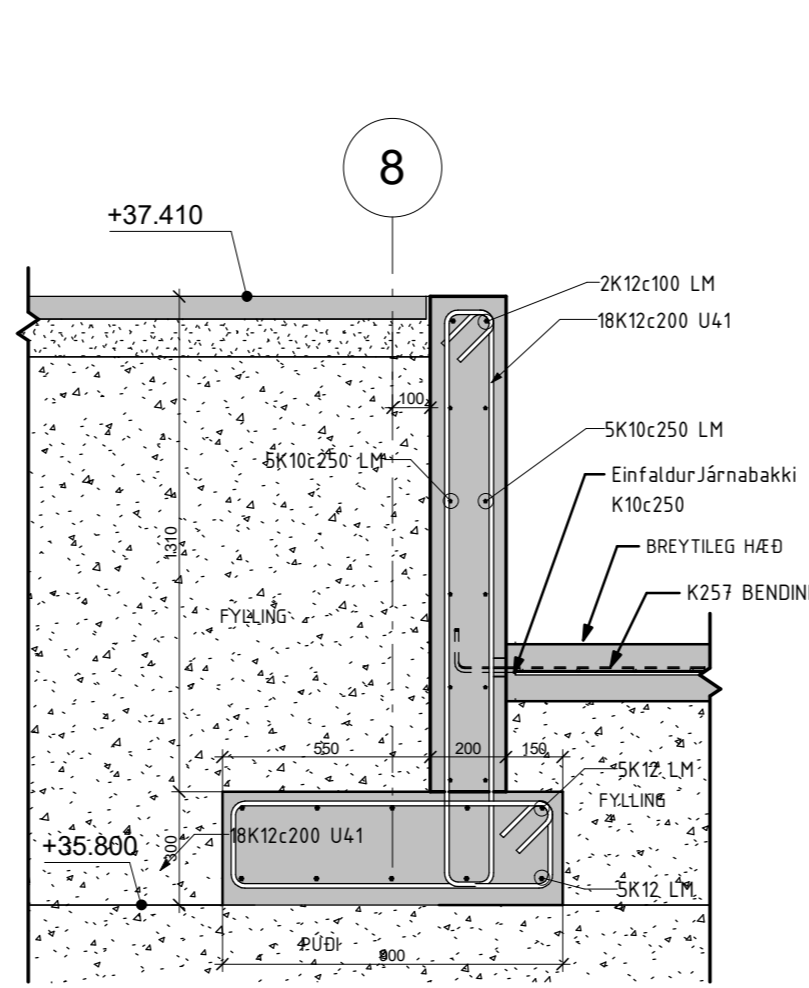
SNID L-L 1:20



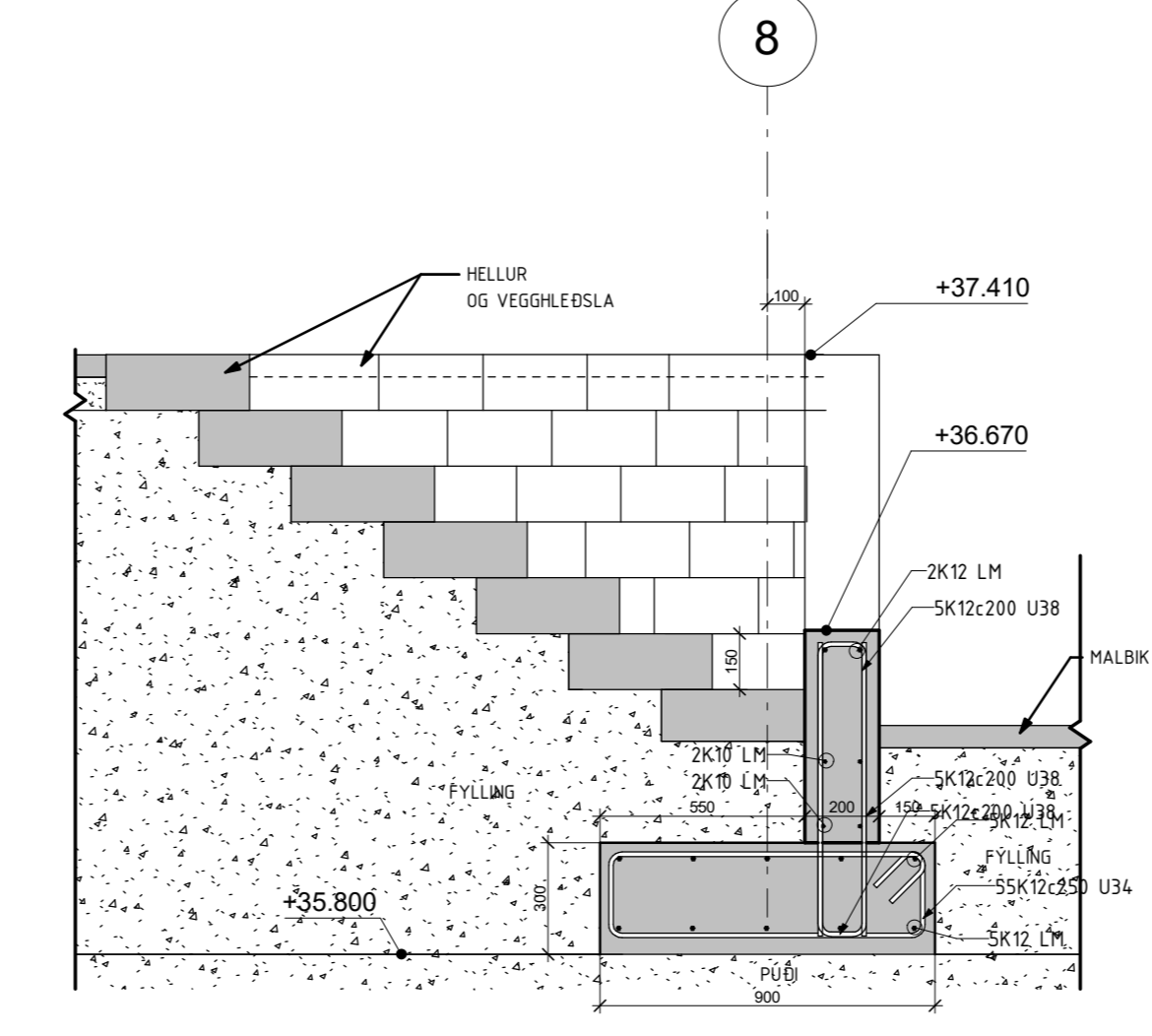
SNID M-M 1:20



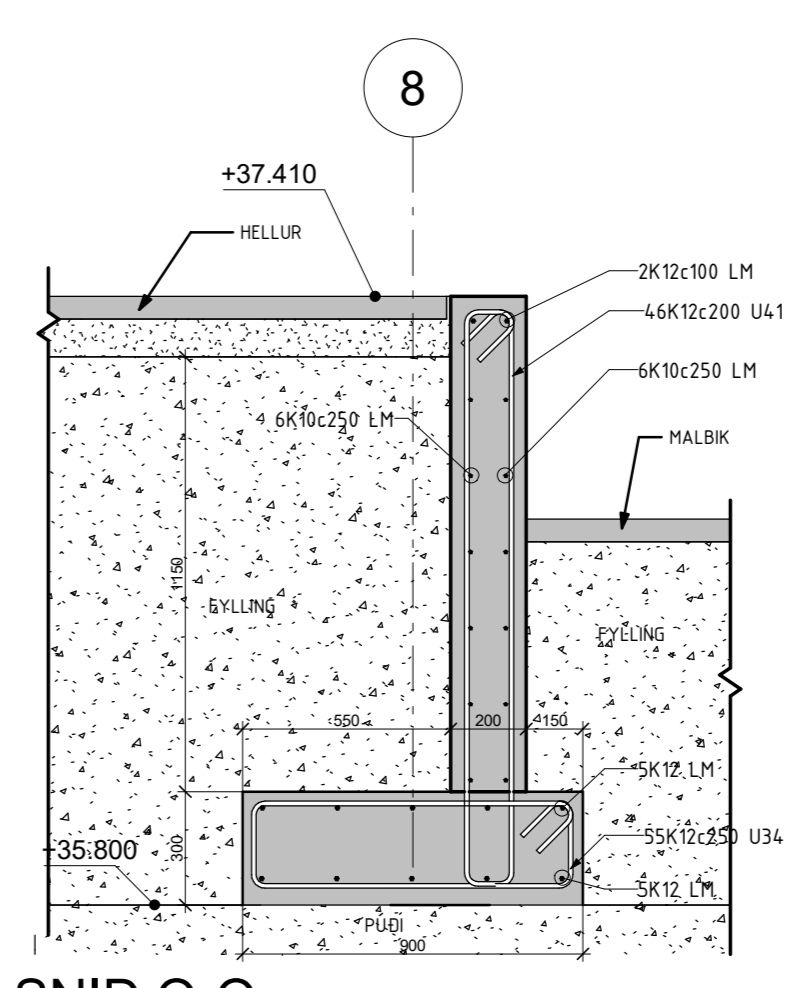
SNID N-N 1:20



SNID O-O 1:20



SNID P-P 1:20

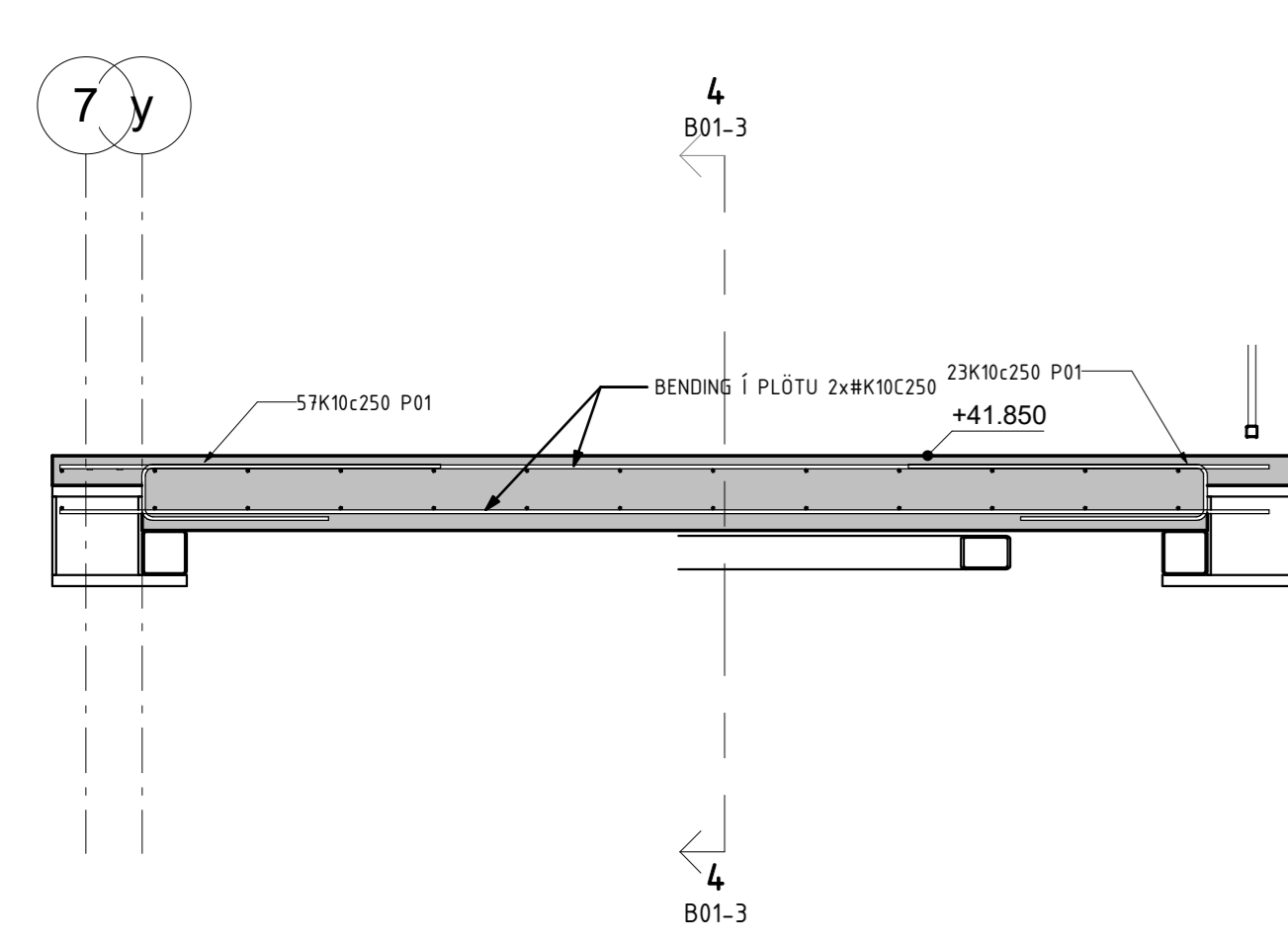


SNID Q-Q 1:20

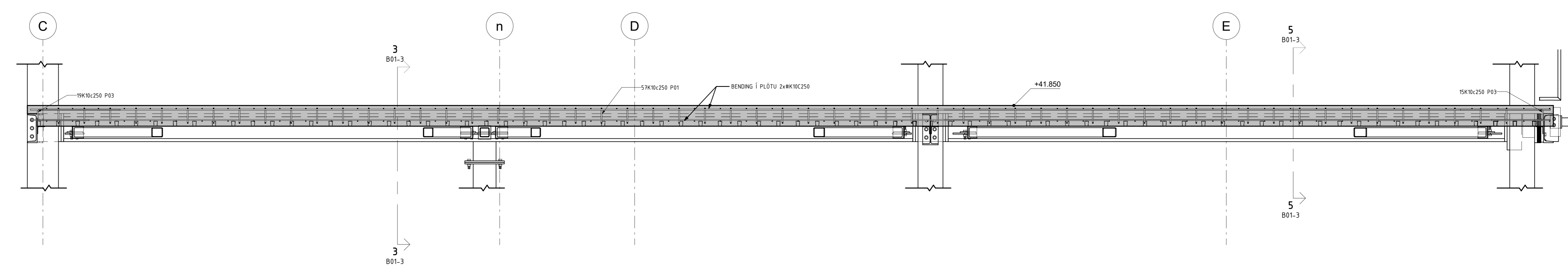
270365-3539



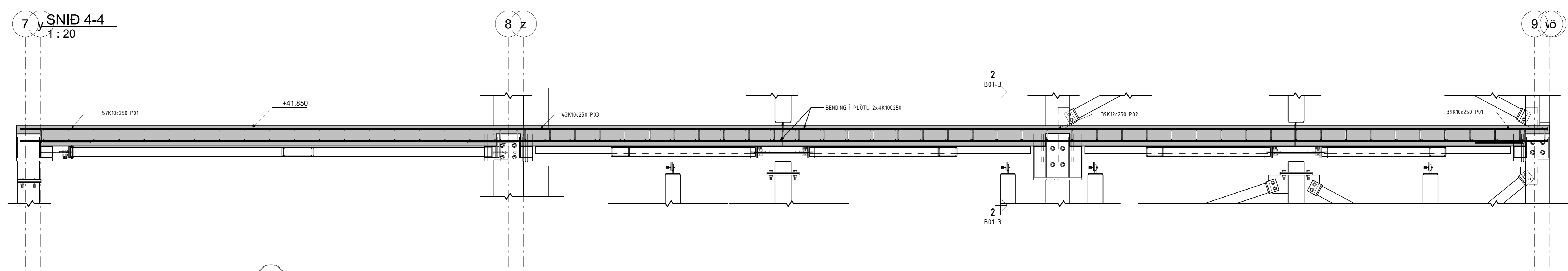
Skýringar:



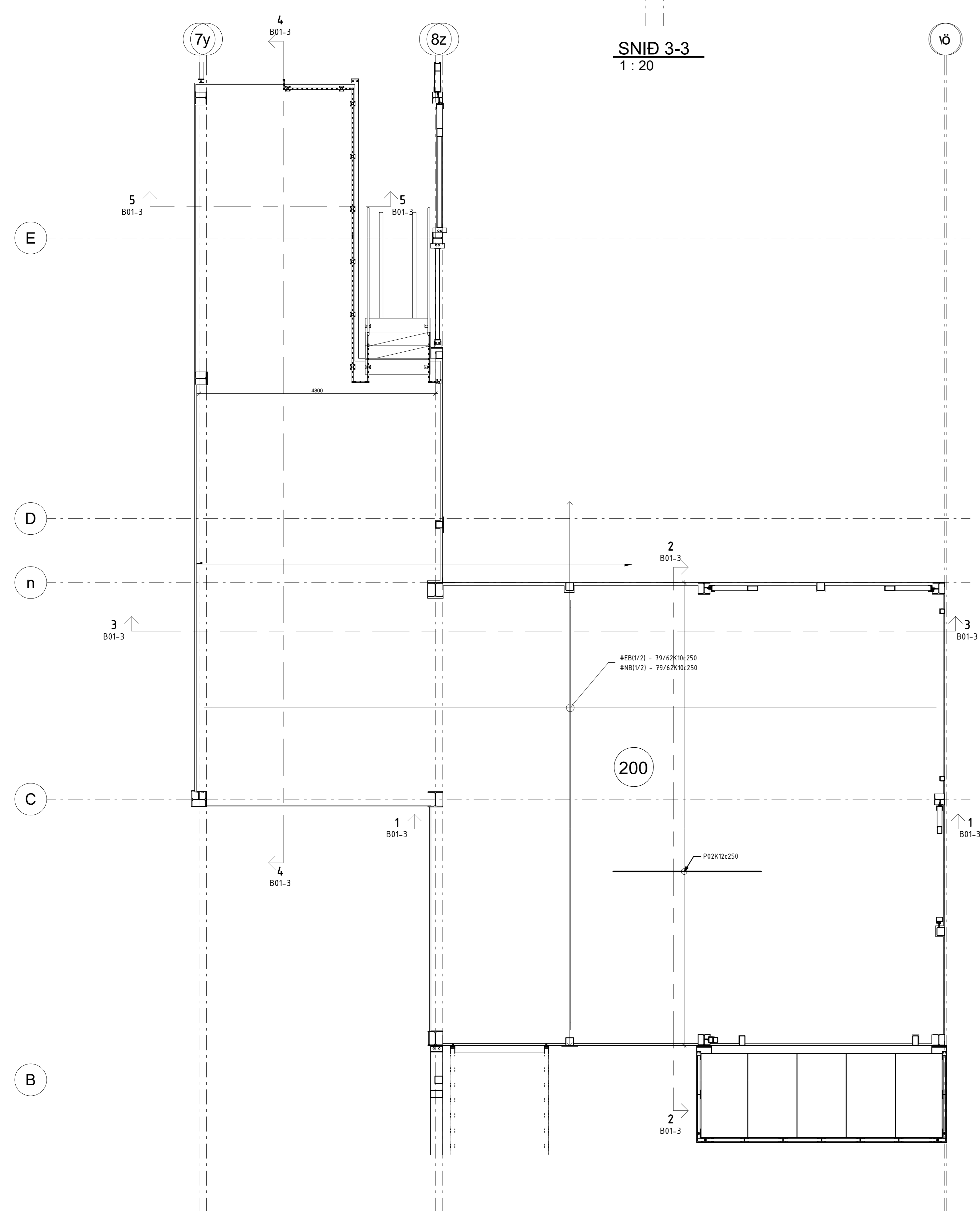
SNID 5-5  
1 : 20



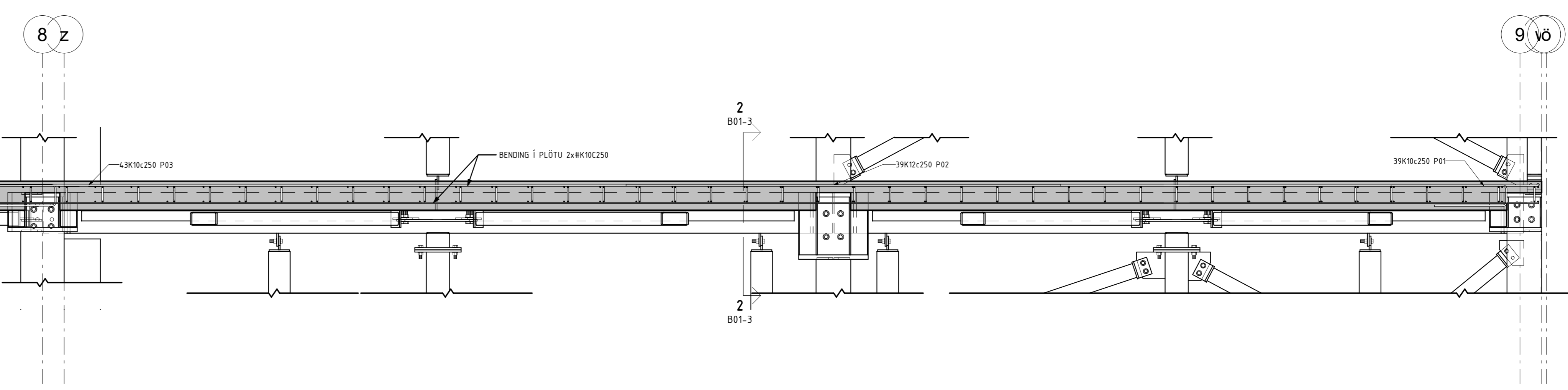
SNID 4-4  
1 : 20



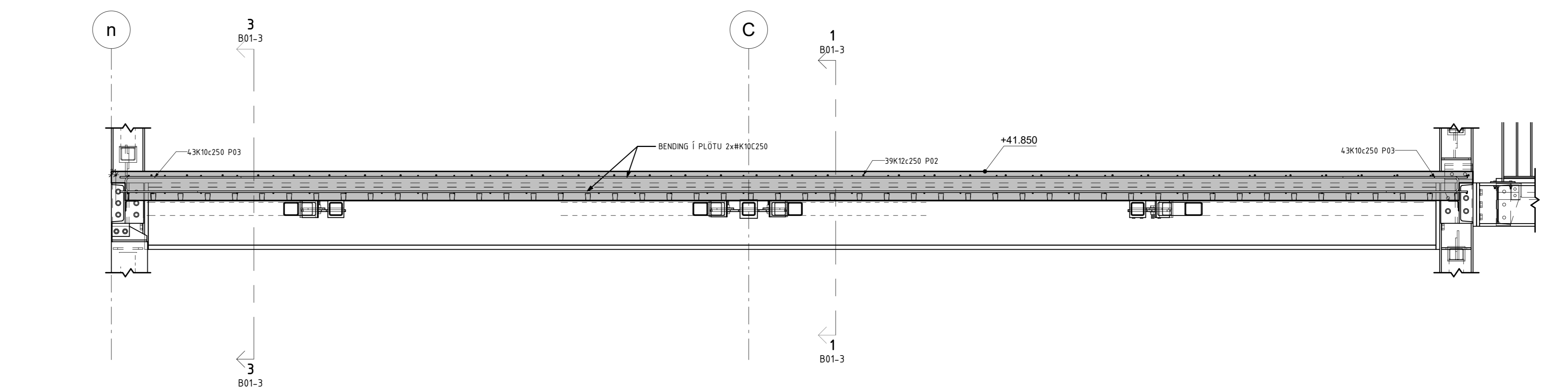
SNID 3-3  
1 : 20



GRUNNMYND, 2. HÆÐ  
1 : 50



SNID 2-2  
1 : 20  
8 z



SNID 1-1  
1 : 20

BEYGGJULISTI

Hlut.	Nr.	Efni	a	Lengd	Heldarhlóði	Heldar lengd	Bending	Krikuar								Bygnd		
								1	2	3	4	5	6	7	8		9	10
P	01	B500NC	10	1409	140	197198	21	None	None	500	150	800						121.67 kg
P	02	B500NC	12	3000	39	117000	00	None	None	3000								103.90 kg
P	03	B500NC	10	1369	120	164225	21	None	None	500	110	800						101.33 kg

LENGDAR JÁRN: 2550m K10

Breyting: Hverju breytt: Dags: Breytt: Yfir:

SAGA  
23032-3

BORGARHELLA 33  
HAFNAFJÖRÐUR

PLATA 2. HÆÐ GRUNNMYND  
OG SNID, ÁSAMT  
BEYGGJULISTA

1:20 A0

23032-3 BURDAR / TEKN

10.11.2023 VJ Kennitala: 020614759

VJ Yfirfarið: Undirskrift aðalhönnuðar:

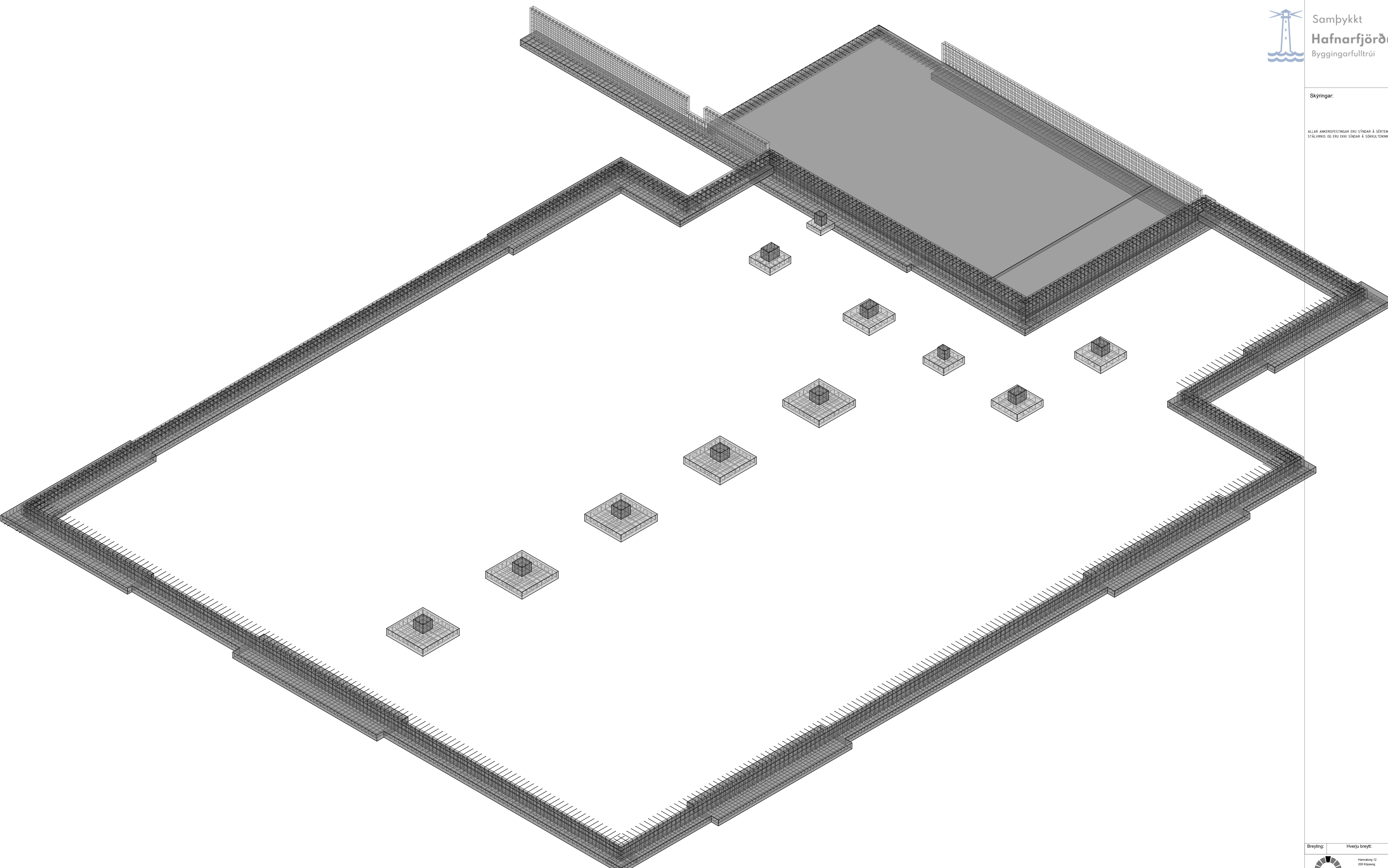
VJ Verkt.: Undirskrift hönnuðar:

23032-3 B01-3 Kennitala: 270365-3539/091162-3509

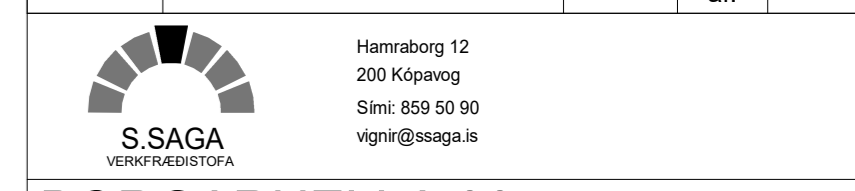


Skýringar:

ALLAR ANKERFESTINGAR ERU SÍÐAR Á GÉTTENNINGUM  
STÁLVIKIS OG ERU EKKI SÍÐAR Á SÖKKULTEKINGUM NEHA GRUNNYNDUM



Breyting:	Hverju breytt:	Dags:	Breytt af:	Yfir:
-----------	----------------	-------	------------	-------



**BORGARHELLA 33**  
HAFNAFJÖRÐUR

**SÖKKLAR ÁN GÓLFPLÖTU,  
ÞRÍVÍÐ**

Nr.	Stofnanir	AD	Fró
23032-3	BURDAR / TEKN		
Dags:	10.11.2023	Tekning:	ÉVL
Hannað:	VJ	Yfirfarið:	VJ
Verkefni:	23032-3	Tekningarnúmer:	B03-3
		Kennitala:	270365-3539/091162-3509